



EB-L25000U EPSON

コストパフォーマンスに優れたハイスペック液晶プロジェクター



25,000ルーメン	LCD	WUXGAピクセルシフト4K
レーザー光源	レンズ交換可	360°全方位投写

コントラスト比2,500,000:1(ダイナミックコントラストON時)
 ポートレート投写機能で縦長での画面投写が可能
 光学ユニットの密閉化と冷却システムの採用によるスモーク対応

4Kエンハンスメントテクノロジーで高精細な
 4K相当の高画質を実現



1つの画素を斜めに0.5画素分シフトし、解像度を倍増させるエプソン独自の超解像技術とチューニングにより、WUXGAパネルを使って4K相当の映像を表示することができます。

仕様

解像度	1,920×1,200(ピクセルシフトによる4K対応)
電圧	200~240V(100V仮駆動可)
消費電力	2,390W
質量	71.3kg*
外形寸法	W790×H299×D710mm

*質量、外形寸法とも本体のみで、フレーム、レンズは含まれていません。

レンタル基本料金 1日間

800,000円(税込864,000円)

レンタル日数	1日間	2日間	3日間	4日間	5日間
日数料率	1.0	1.3	1.5	1.7	1.8



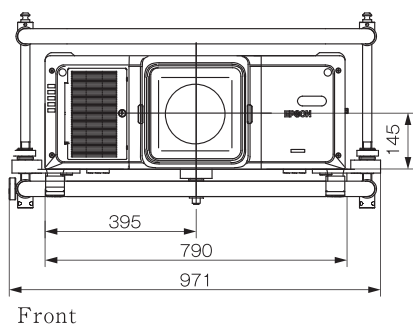
圧倒的な明るさと高画質で幅広いシーンで活躍

EB-L25000Uは輝度25,000ルーメンを達成した世界で最も明るい液晶プロジェクターです。レーザー光源によってもたらされる高いコントラストと色再現性によって、従来の液晶プロジェクターでは再現できなかった暗部や中間色の階調をきめ細かく描写することができます。

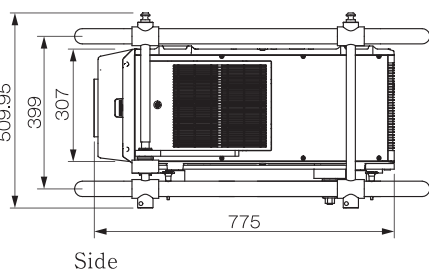


EB-L25000U EPSON

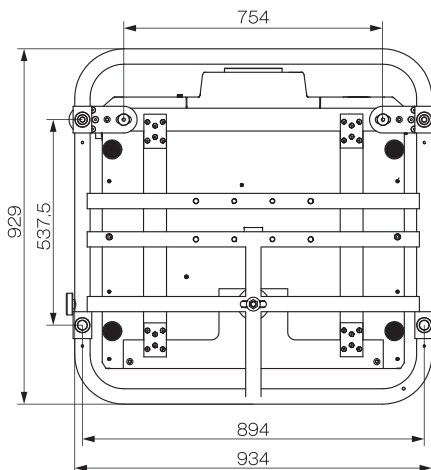
外形寸法



Front



Side



Bottom

(単位:mm)

機能



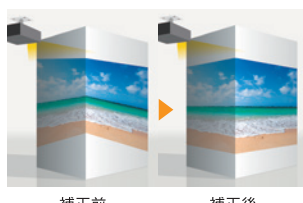
360°全方位設置可

設置角度に制約がなくあらゆるポジションで投写できるため天井や床への投写など幅広い用途で活用できます。



密閉構造によるスモーク対応

光学ユニットの密閉化と冷却システムの採用により、スモークの影響を受けない構造を実現。コンサートやショーなど、スモーク演出を伴うイベントで利用できます。



補正前

補正後

コーナー投写補正

プロジェクター本体に高性能な幾何学補正機能を搭載。1台だけでコーナーへの投写が可能です。



明るさと静音性を両立

騒音値41dB*を実現。セミナーや会議などの静音性が要求されるシーンに最適です。

*エコモードの場合

EB-L25000U 投写距離表

サイズ(アスペクト比16:9)					183インチ	220インチ	250インチ	275インチ	300インチ	330インチ	400インチ	450インチ	500インチ	600インチ	
コード	レンズ型番	料金(税別)	スローレシオ	焦点距離	焦点	4,050×2,290	4,880×2,740	5,530×3,110	6,100×3,430	6,640×3,730	7,320×4,110	8,850×4,980	9,960×5,600	11,070×6,230	13,280×7,470
1125005	ELPLR05	¥40,000	0.6	19.1mm	固定	2,510	3,020	3,420	3,770	4,110	4,530	5,480	6,140	6,830	8,290
1125015	ELPLU05	¥40,000	0.90~1.09	28.4mm	最短	3,750	4,520	5,080	5,600	6,100	6,730	8,130	9,080	10,090	12,210
				34.0mm	最長	4,550	5,480	6,140	6,780	7,380	8,130	9,830	10,970	12,200	14,740
1125007	ELPLW07	¥20,000	1.29~1.76	40.6mm	最短	5,340	6,440	7,220	7,970	8,670	9,560	11,560	12,920	14,360	17,369
				55.2mm	最長	7,330	8,830	9,890	10,910	11,880	13,100	15,830	17,660	19,630	23,720
1125012	ELPLM12	¥15,000	1.74~2.35	54.7mm	最短	7,220	8,700	9,760	10,760	11,710	12,910	15,610	17,440	19,380	23,430
				73.0mm	最長	9,750	11,750	13,160	14,520	15,800	17,420	21,060	23,480	26,100	31,520
1125013	ELPLM13	¥15,000	2.28~3.46	71.6mm	最短	9,460	11,400	12,790	14,110	15,360	16,930	20,470	22,860	25,410	30,730
				107.3mm	最長	14,390	17,340	19,420	21,420	23,313	25,700	31,072	34,629	38,489	46,486
1125014	ELPLM14	¥15,000	3.41~5.12	106.8mm	最短	14,175	17,080	18,871	20,816	22,660	24,980	30,200	33,320	37,030	44,390
				160.9mm	最長	21,280	25,640	28,440	31,370	34,140	37,640	45,510	50,330	55,940	67,180
1125009	ELPLL09	¥20,000	4.79~7.20	149.7mm	最短	19,900	23,980	26,550	29,290	31,880	35,150	42,490	46,969	52,203	62,645
				225.0mm	最長	29,922	36,054	40,032	44,158	48,067	52,990	64,066	70,950	78,850	94,760
1125010	ELPLL10	¥40,000	6.96~10.45	216.6mm	最短	28,900	34,820	38,540	42,510	46,270	51,010	61,670	68,120	75,710	90,800
				326.8mm	最長	43,390	52,290	58,030	64,010	69,680	76,810	92,870	102,800	114,260	137,280

*投写距離の一覧はおおよその目安です。設置位置により誤差が生じますのでご注意ください。

**WUXGA解像度(1,920×1,200投映画面アスペクト比16:10)を使用してHD用のスクリーン(16:9)に投映した場合。

(単位:mm)