

2.6mmピッチLEDディスプレイ

EZ2.6 INFILED

軽量設計されたボディがイベントの可能性を広げる
タフさとハンディさを兼ね備えた高精細LEDディスプレイ



2.6mmピッチ

1,200nit

屋内型

3 in 1 SMD

アルミダイキャスト

XII2.6連結可

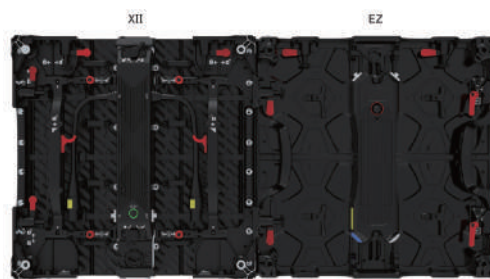
軽量かつ堅牢なボディ

ボディ材にアルミダイキャストフレームを採用し、強度を保ちつつ1パネル5.9kgの軽量化を実現。計算されたハンドルデザインによりパネルの取扱いもポータブルに。



多彩な用途に対応

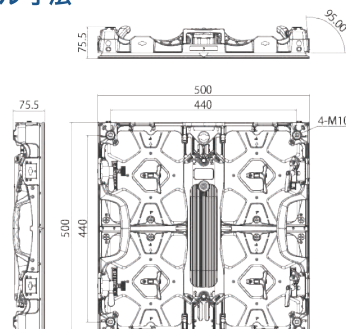
本体自体がカーブするXII2.6(別売)との連結が可能。



仕様

画素ピッチ	2.6mm	電源入力	AC100V-240V
解像度	W192×H192(ピクセル)		50/60Hz
アスペクト比	1:1	消費電力	(最大)120W (平均)40W
画素構成	3-in-1 SMD	質量	5.9kg
輝度	1,200nit	寸法	W500×H500×D75.5mm
視野角	水平160° 垂直160°	IP規格	IP30
動作環境温度	-10~45°C	メンテナンス	フロント/リア
リフレッシュレート	3,840Hz		

パネル寸法



EZ2.6 INFILED

スタッキングとハンギングの両方に対応するシステム金具

スタッキング(自立設置)



ハンギング(吊り設置)



イベント現場での安全な作業性やメンテナンスを考えた筐体設計

本体間でのカーブ設置も可能



本体同士に角度を付けて連結可能。
角度は-5°~+10°に対応。

ボトムガード



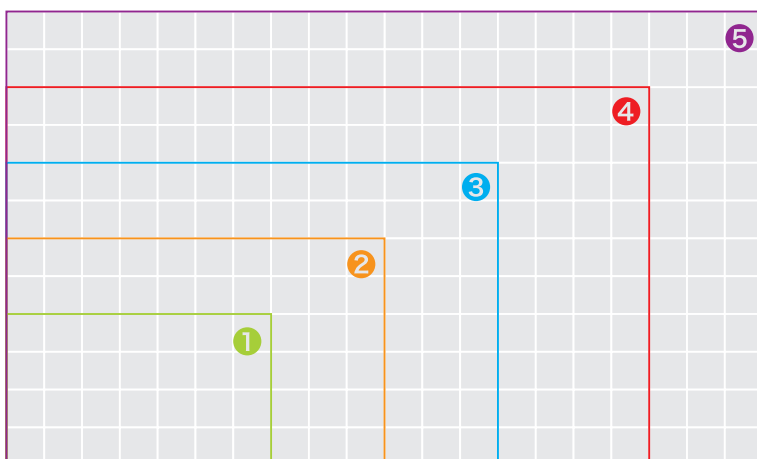
LEDと地面の接触を回避しやすくするため、
底面にボトムガードを搭載。

優れたメンテナンス性



バキュームツールでモジュールを素早く取り外しでき、
急なトラブルにも迅速に対応。

画面構成表



EZ2.6(192×192=36,864ピクセル)

	①	②	③	④	⑤
インチ数(16:9)	160インチ	230インチ	300インチ	390インチ	460インチ
サイズ(横×縦)	3.5×2m	5×3m	6.5×4m	8.5×5m	10×6m
面積	7m ²	15m ²	26m ²	42.5m ²	60m ²
パネル数(横×縦)	7×4=28枚	10×6=60枚	13×8=104枚	17×10=170枚	20×12=240枚
画素数(横×縦)	1,344×768 ピクセル	1,920×1,152 ピクセル	2,496×1,536 ピクセル	3,264×1,920 ピクセル	3,840×2,304 ピクセル
解像度(近似表示)	WXGA	フルHD	WQHD	3K	4K UHD